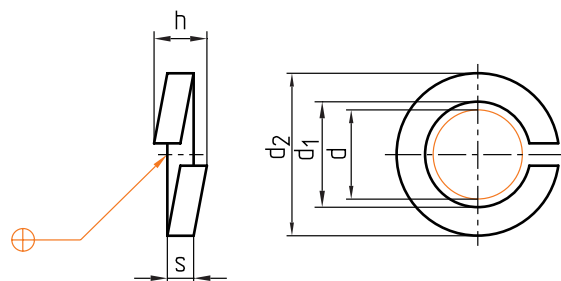


Z69/...

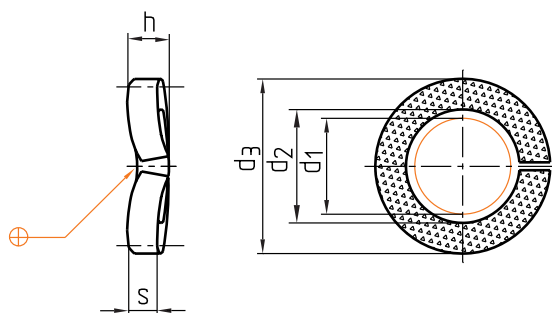


h_{max}	d_1	d_2	d	s	Nr./No.
2,8	4,1	7	4	1,2	Z69/ 4x1,2
3,8	5,1	8,8	5	1,6	5x1,6
	6,1	9,9	6		6x1,6
4,7	8,1	12,7	8	2	8x2
5,9	10,2	16	10	2,5	10x2,5

h_{max}	d_1	d_2	d	s	Nr./No.
5,9	12,2	18	12	2,5	Z69/12x2,5
8,3	16,2	24,4	16	3,5	16x3,5
10,6	20,2	30,6	20	4,5	20x4,5
11,8	24,2	35,9	24	5	24x5

Z691/...

Mat.: DIN 17221
HV 430 ... 530



h_{max}	d_3	d_2	d₁	s	Nr./No.
2	7	4,1	4	1,2	Z691/ 4x1,2
2,4	8,8	5,1	5	1,6	5x1,6
	9,9	6,1	6		6x1,6
3,2	12,7	8,1	8	2	8x2
4,1	16,1	10,2	10	2,5	10x2,5

h_{max}	d_3	d_2	d₁	s	Nr./No.
4,1	18,3	12,2	12	2,5	Z691/12x2,5
5	21,4	14,2	14	3	14x3
5,9	24,6	16,2	16	3,5	16x3,5
7,3	30,6	20,2	20	4,5	20x4,5

This is trial version
www.adultpdf.com